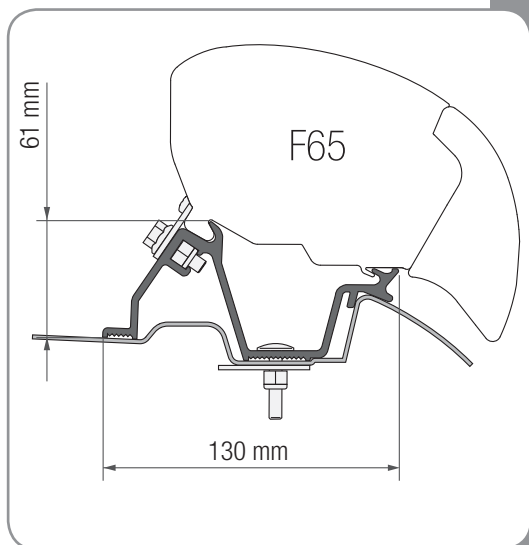


**KIT
VW CRAFTER
MERCEDES
SPRINTER
High Roof**

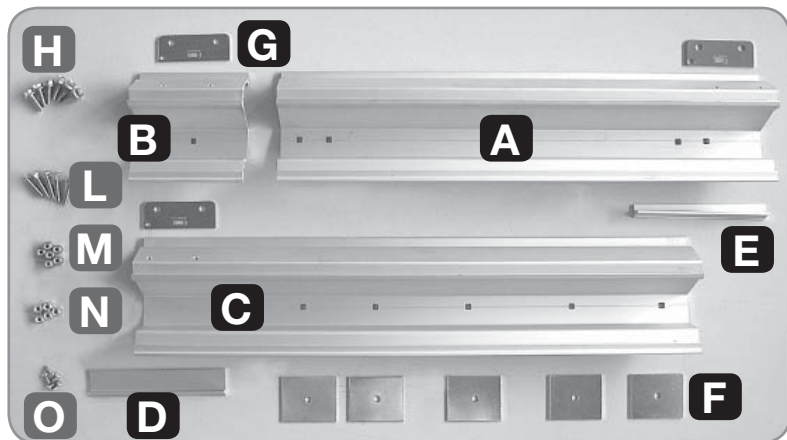
**KIT
VERSION U.K.**

DE	Montageanleitung für die Halterungen
EN	Installation instructions for brackets
FR	Instructions de montage pattes
ES	Instrucciones de instalacion de los estribos
IT	Istruzioni di montaggio staffe



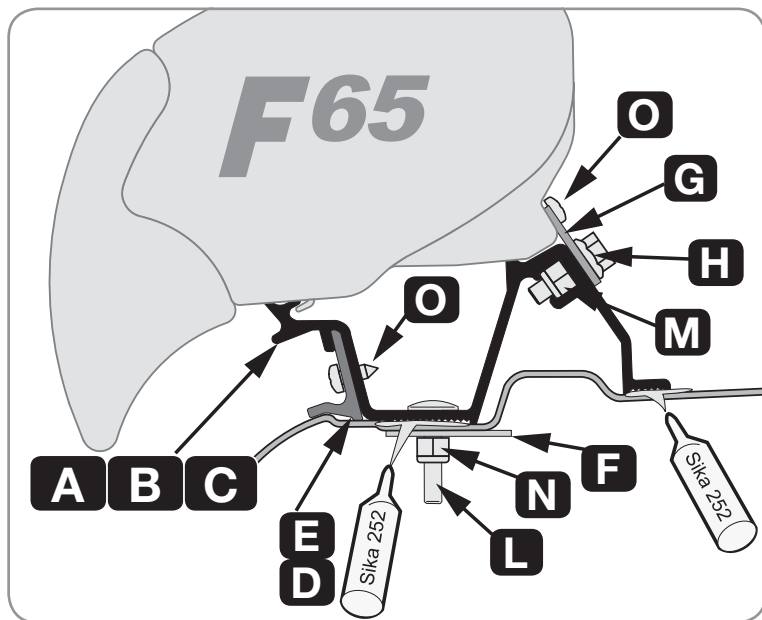
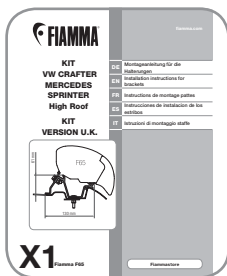
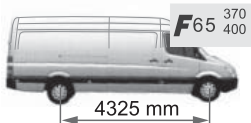
DE Verpackungsinhalt
FR Contenu de l'emballage
IT Contenuto dell'imballo

EN Package contents
ES Contenido del embalaje



98655-746

**MERCEDES
 SPRINTER**

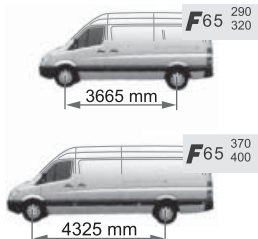
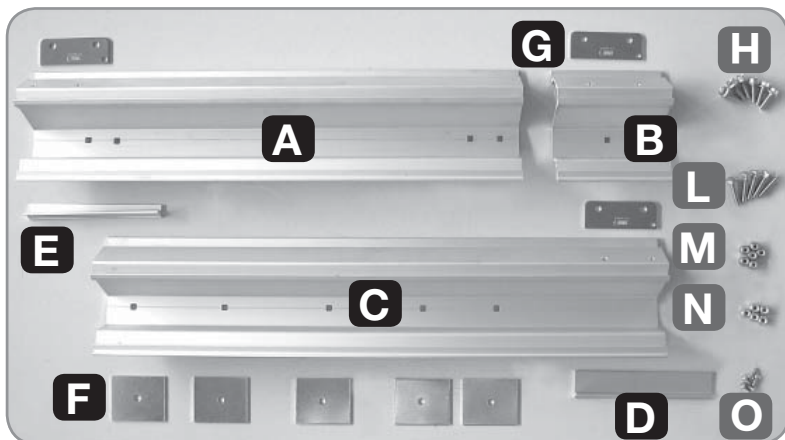


DE Verpackungsinhalt
FR Contenu de l'emballage
IT Contenuto dell'imballo

EN Package contents
ES Contenido del embalaje

98655-889

**MERCEDES
 SPRINTER U.K.**

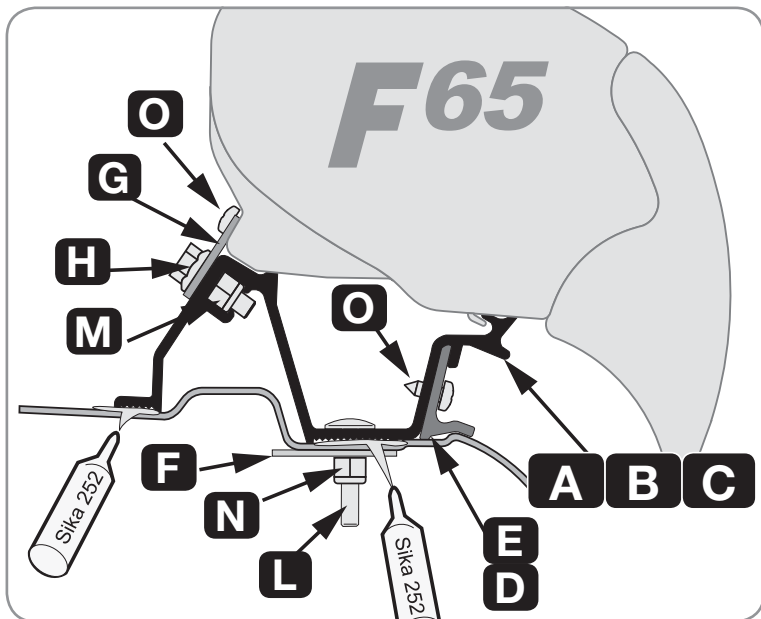


FIAMMA

KIT
VW CRAFTER
MERCEDES
SPRINTER
High Roof
KIT
VERSION U.K.

Montageanleitung für die
 Montageanleitung
 Montageanleitung für
 die Montage
 Produktions- und Montageplan
 Produktions- und Montageplan der
 Montage
 Montageplan der Montageplan

X1 Fiamma F65



ACHTUNG: ANBRINGUNG AUF BEFESTIGUNGSKIT

DE

Die Markisen werden so auf die Halterungen angebracht, dass sich die Aufschrift "SUPPORT", auf der Rückseite der Markise, in gleicher Höhe zu den Halterungen befindet: diese Voraussetzung ist wichtig und verbindlich hinsichtlich der beiden äusseren Halterungen (welche sich in Höhe des Befestigungspunktes des Gelenkarmes am Gehäuse befinden).

Dies ist wichtig aber nicht verbindlich für die zentral positionierten Halterungen, welche als Unterstützung dienen.

Die Halterungen müssen immer gleichlinig angebracht sein; sollte dies nicht der Fall sein, dann mit Distanzstücken ausgleichen.

Die Anbringung der Markise kann nur durch geradlinig anliegende Halterungen auf dem Fahrzeugdach erfolgen.

ATTENTION: INSTALLATION ON FIXING KIT

EN

The awnings are to be fixed on the brackets so that the words "SUPPORT" on the awning are in correspondence of the brackets: this condition is necessary and indispensable for the two brackets situated at the extremities (which are located on the fixing point of the arms on the case-box). It is important, but not indispensable, for the central bracket/s as it/they provide/s only a mounting support.

The brackets must always be well-aligned to each other to avoid later problems; in case they are not, they must be properly shimmed using the spacers to ensure the alignment.

The installation of the awning can occur only when the brackets are perfectly aligned to the roof of the vehicle.

ATTENTION: INSTALLATION SUR KIT DE FIXATION

FR

Les stores doivent être montés sur les étriers de manière à ce que les inscriptions "SUPPORT" du store se trouvent au même niveau des étriers : condition importante et fondamentale pour les deux étriers situés aux extrémités (qui se trouvent au même niveau du point de fixation du bras sur le boîtier du store).

Condition importante mais non fondamentale pour l'étrier/les étriers du milieu dont la fonction est de simple support.

Les étriers doivent toujours être alignés entre eux pour éviter d'éventuels problèmes. Dans le cas contraire, donner éventuellement plus d'épaisseur à l'aide d'entretoises garantissant leur bon alignement.

L'installation du store pourra se faire seulement une fois que les étriers seront parfaitement alignés contre le toit du véhicule.

IMPORTANTE: INSTALACION EN KIT DE FIJACION

Los toldos deben fijarse en los soportes de manera que las palabras "SUPPORT" en el toldo estén en correspondencia con los estribos: esta condición es importante y vinculante para los dos soportes en los extremos (que se encuentran en correspondencia con el punto de fijación de los brazos en el armazón).

ES Es importante, pero no vinculante, para el/los soporte/s central que es/son solo de apoyo.

Los soportes deben estar siempre bien alineados entre ellos para evitar problemas posteriores; en caso contrario, suplementar adecuadamente utilizando los espaciadores para asegurar la alineación.

La instalación del toldo sólo puede ocurrir con el adaptador perfectamente alineado con el techo del vehículo.

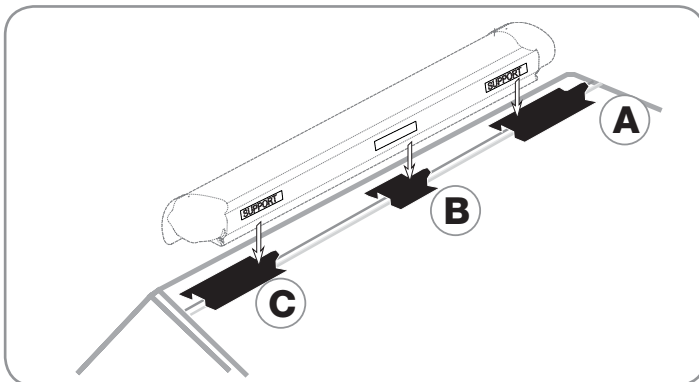
IMPORTANTE: INSTALLAZIONE SU KIT DI FISSAGGIO

I tendalini vanno fissati sulle staffe facendo in modo che le scritte "SUPPORT" sul tendalino si trovino in corrispondenza delle staffe : questa condizione è importante e vincolante per le due staffe poste alle estremità (che si trovano in corrispondenza al punto di fissaggio delle braccia sul cassonetto). È importante, ma non vincolante, per la/e staffa/e centrali dove la presenza è di semplice supporto.

IT

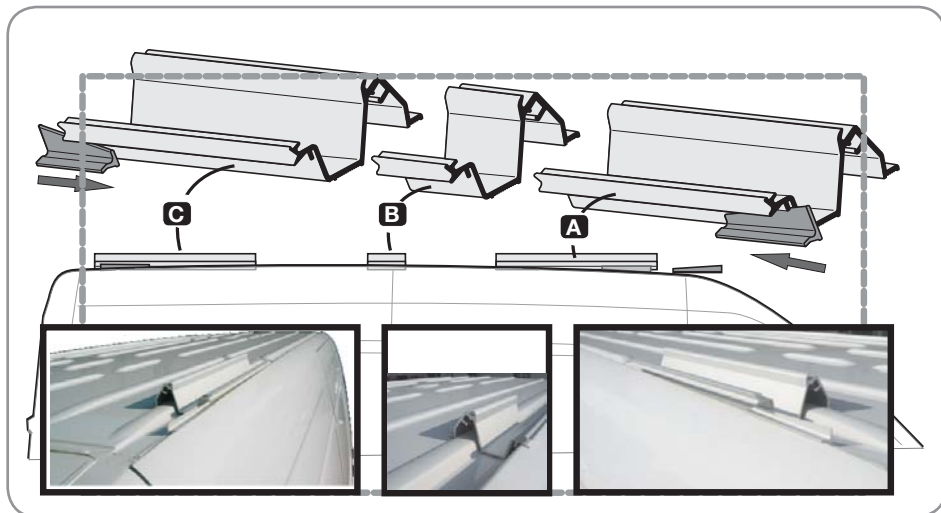
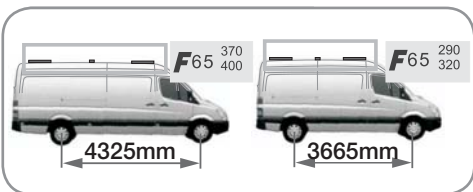
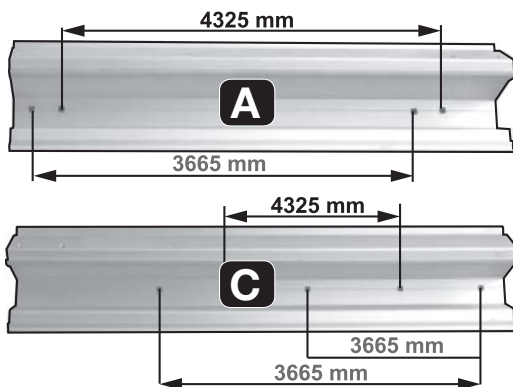
Le staffe devono sempre essere ben allineate tra loro per evitare successivi problemi; in caso non lo fossero, spessorare opportunamente utilizzando dei distanziali per garantire l'allineamento.

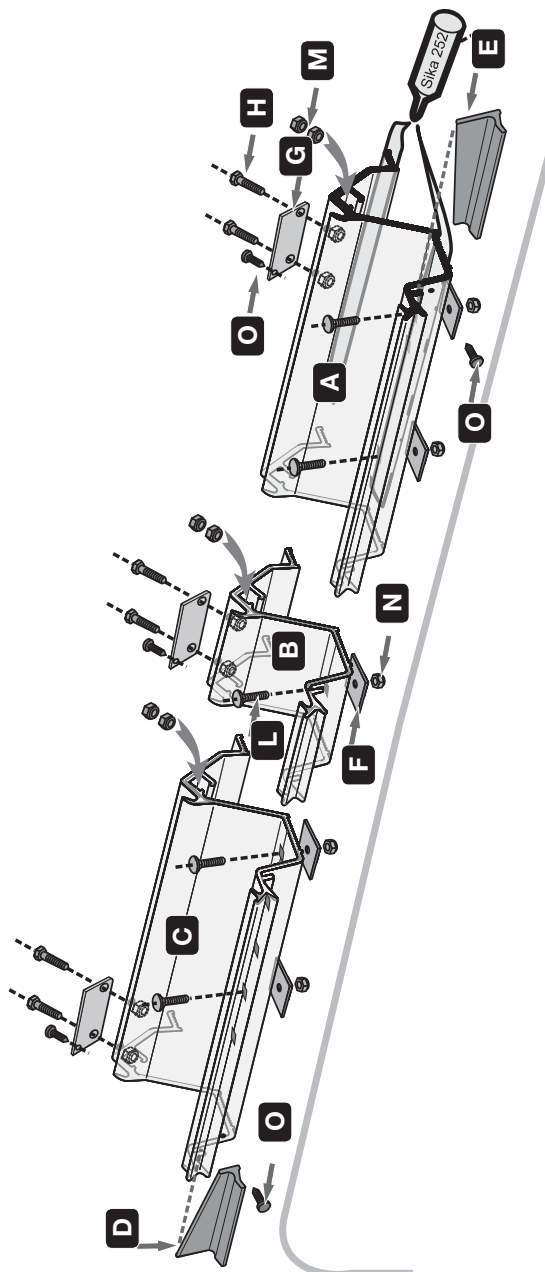
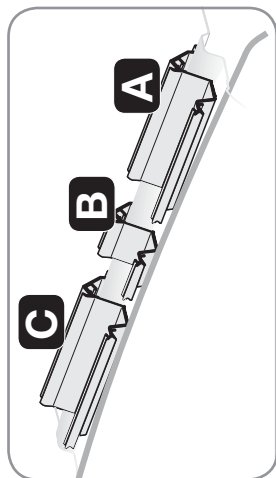
L'installazione del tendalino può avvenire solo a staffe perfettamente allineate al tetto del veicolo.



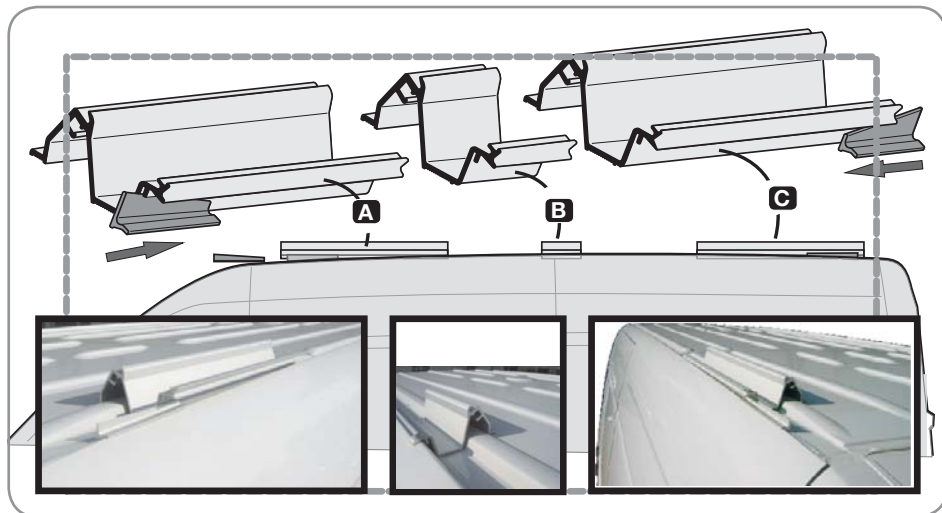
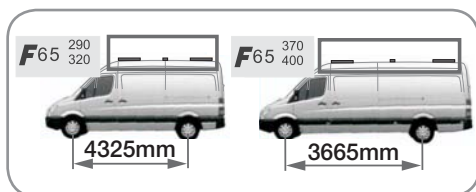
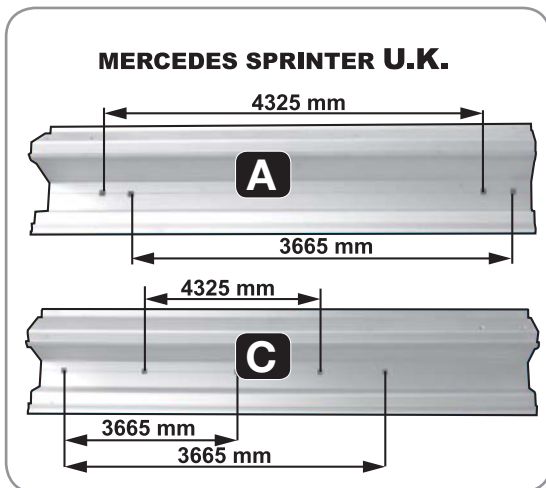
- DE** Anbringung der Halterungen am Fahrzeug
- EN** Installation of the brackets on the vehicle
- FR** Installation des pattes sur le véhicule
- ES** Instalación de los estribos sobre el vehículo
- IT** Montaggio delle staffe sul mezzo

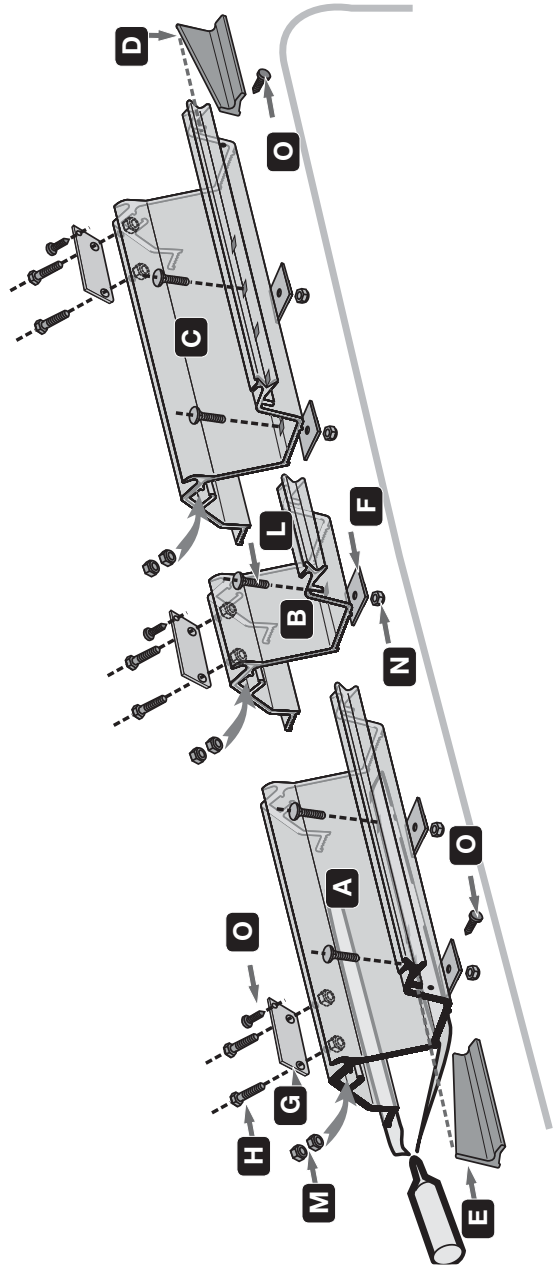
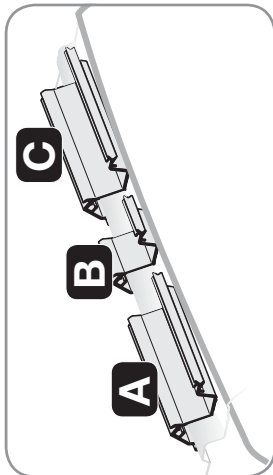
MERCEDES SPRINTER

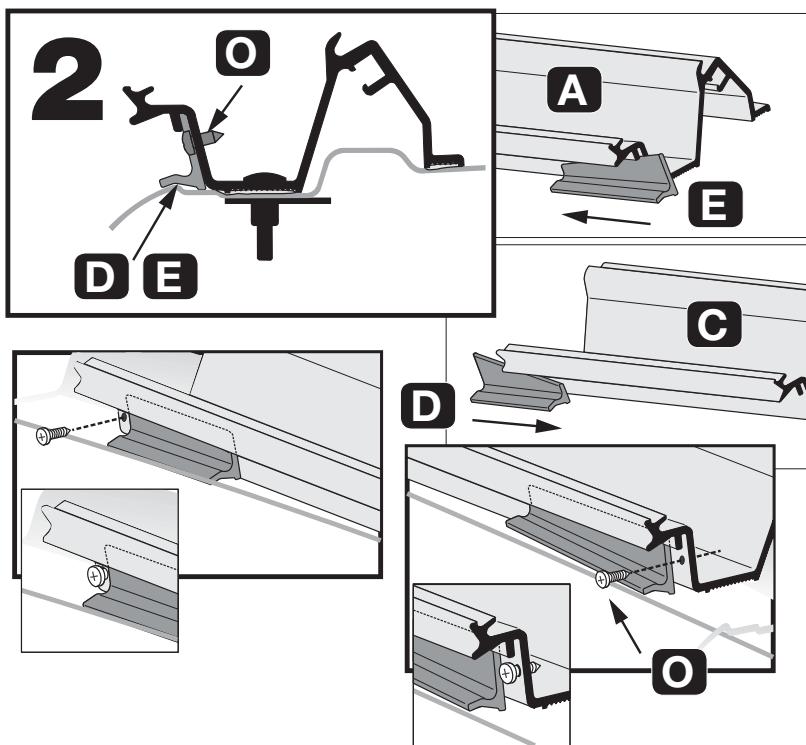
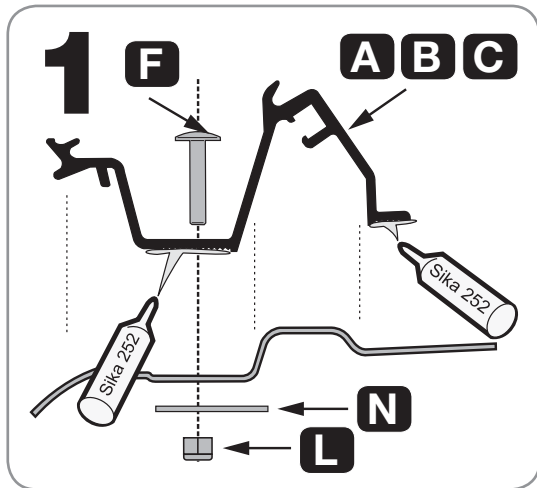




- DE** Anbringung der Halterungen am Fahrzeug
- EN** Installation of the brackets on the vehicle
- FR** Installation des pattes sur le véhicule
- ES** Instalación de los estribos sobre el vehículo
- IT** Montaggio delle staffe sul mezzo







DE Gebrauchsanweisungen und Ratschläge

EN Maintenance instructions

FR Instructions et conseils

ES Recomendaciones

IT Avvertenze e suggerimenti

DE

Achtung Sicherheit

Entfernen Sie das Etikett (2) nur nachdem die Markise mit der Halterung befestigt wurde (1).

EN

Attention Security

Remove this label (2) only after fixing the awning on the bracket (1).

FR

Attention Sécurité

Lever l'étiquette (2) seulement après la fixation du store à l'étrier (1).

ES

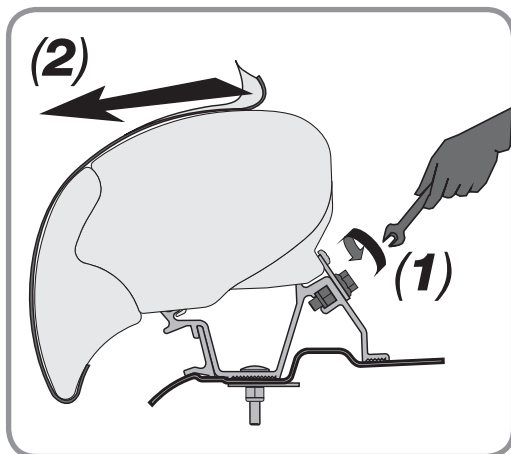
Atención-Seguridad

Quitar esta etiqueta de seguridad (2) solo después de fijar el toldo sobre el estribo (1).

IT

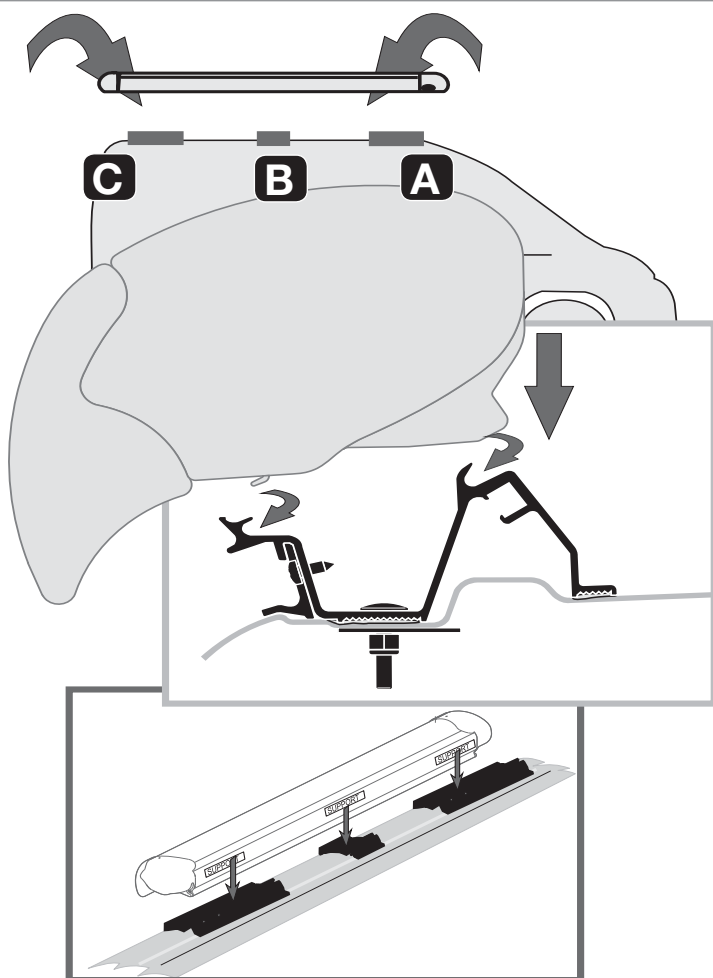
Attenzione sicurezza

Rimuovere questa etichetta di sicurezza (2) solo dopo aver fissato il tendalino sulla staffa (1).

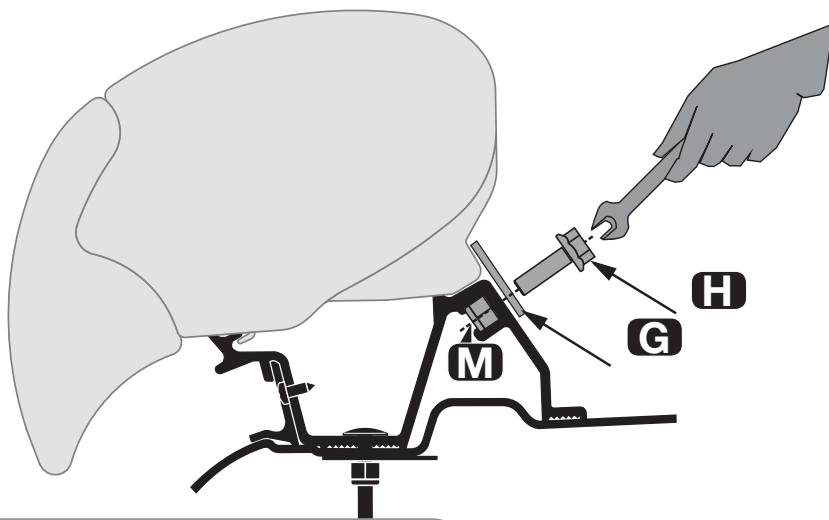


- DE** Anbringung der Markise auf die Halterungen
- EN** Installation of the awning on the brackets
- FR** Installation du store sur les pattes
- ES** Fijación del toldo sobre los estribos
- IT** Montaggio del tendalino sulle staffe

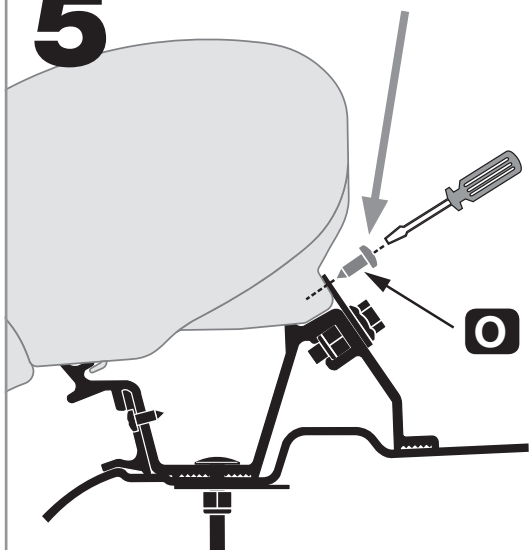
3



4



5



- | | |
|-----------|--|
| DE | Bitte immer die Sicherheitsschrauben benutzen. |
| EN | Please use always the security screws. |
| FR | Utilisez toujours les vis de sècutité. |
| ES | Poner siempre los tornillos de seguridad. |
| IT | Mettere sempre le viti di sicurezza. |

DE **ACHTUNG** Regelmäßig die Befestigung für die Halterungen kontrollieren. Achten Sie vor allem nach den ersten Kilometern darauf, dass sich die Haltebügel nicht verschoben haben.

EN **ATTENTION** Periodically check the brackets to make sure they are firmly attached (especially after the first miles), make sure the bolts are not loose and that holding brackets have not shifted.

FR **ATTENTION** Contrôler périodiquement l'état de fixation des pattes (surtout après les premiers kilomètres), en s'assurant que les supports de fixation n'aient pas bougé.

ES **CAUIDADO** Controlar periódicamente el estado de fijación de los estribos (sobre todo después de los primeros Kms), asegurándose que no se desplacen.

IT **ATTENZIONE** Controllare periodicamente lo stato di fissaggio delle staffe (soprattutto dopo i primi chilometri), assicurandosi che le stesse non si siano mosse e che i serraggi siano corretti.

DE Bitte halten Sie sich beim Gebrauch für die Markise an die Gebrauchsanweisung.

EN When using the awning please follow the instructions of the product.

FR Pour l'utilisation du store, se référer aux instructions du store même.

ES Para el uso del toldo, atenerse a las instrucciones que se encuentran en el producto.

IT Per l'utilizzo del tendalino, attenersi alle istruzioni presenti nel prodotto.



fiamma.com

All rights reserved.

Fiamma S.p.A. reserves the right to modify at any time, without notice, prices, materials, specifications and models or to cease production of any model.

98655-746

98655-889

RO_IS_98690-008_rev.F

Fiammastore

Fiamma SpA - Italy
Via San Rocco, 56
21010 Cardano al Campo (VA)